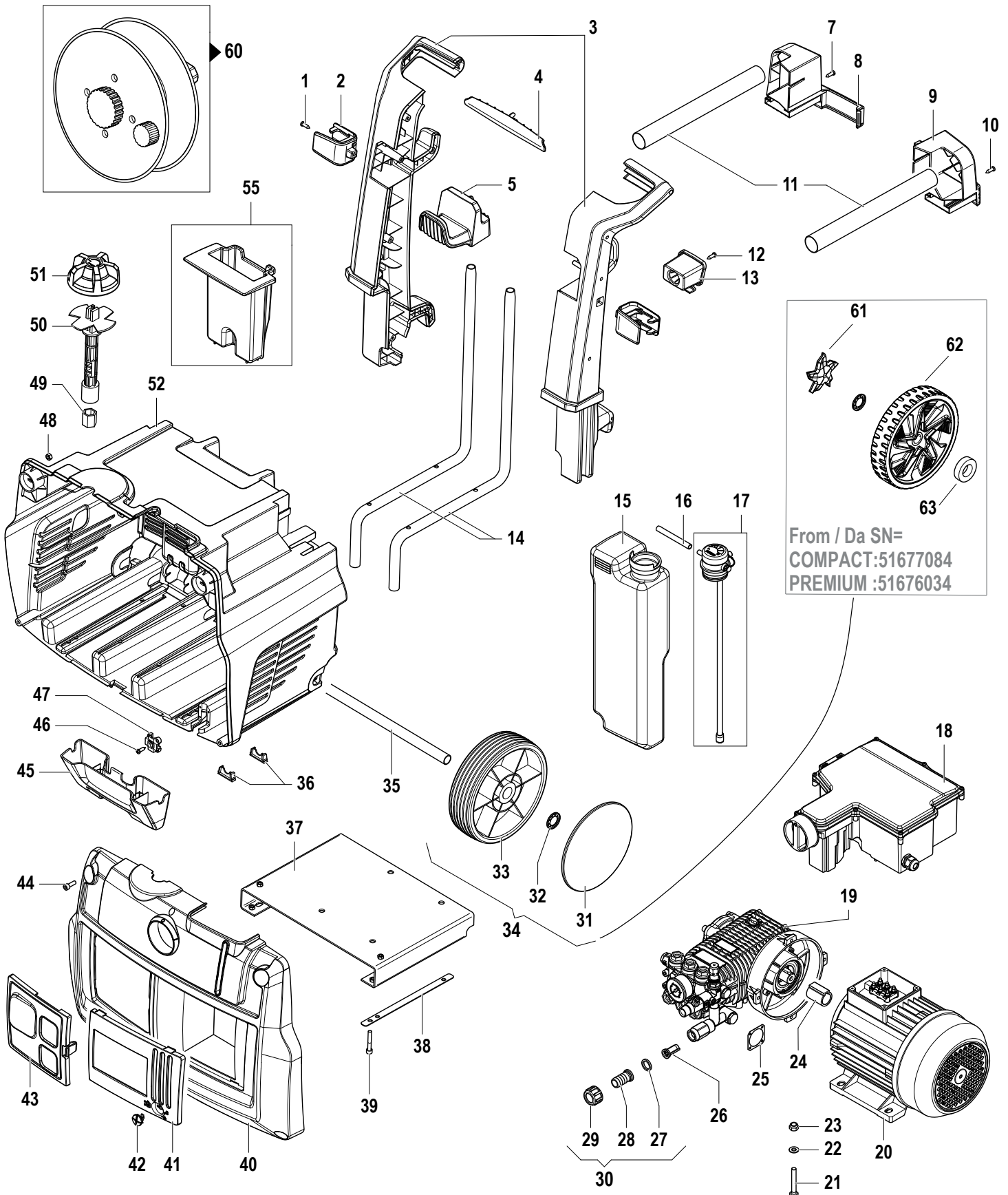


# K PREMIUM - COMPACT

Complessivo Macchina

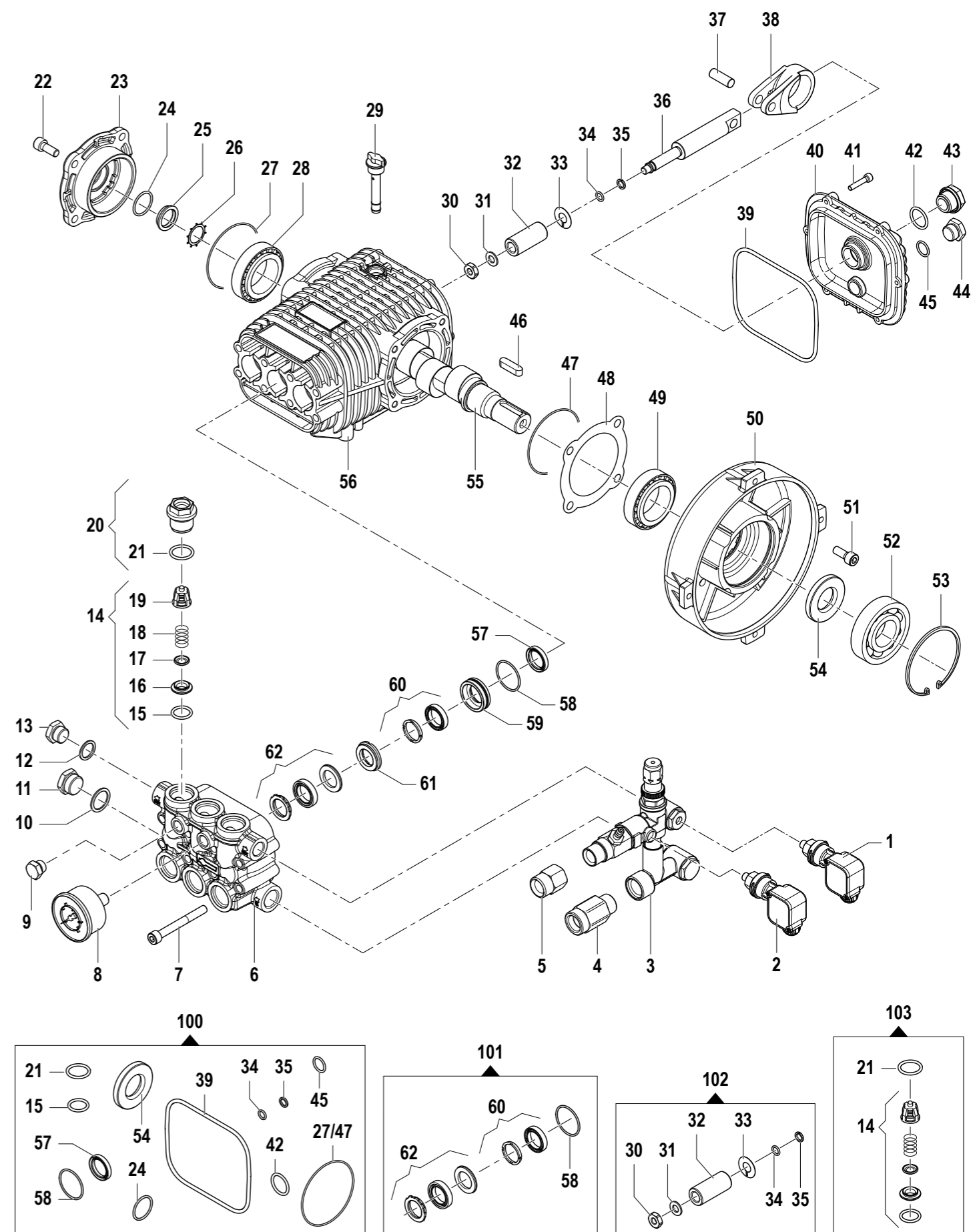
Frame and Chassy (Assembly)





N°	Cod.	Descrizione	Description	Note	Qty	Model
1	3605 0114	Vite	Screw	5x16	9	
2	3002 0641	Supporti Accessori	Accessories Support		2	
3	1411 0098	Kit Impugnatura (DX+SX)	Handle Kit(DX+SX)		1	
4	0402 0325	Copertura Manico	Handle Cover	Grigio / Grey	1	
4	0402 0348	Copertura Manico	Handle Cover	Azzurro / Cyan	1	
5	3002 0643	Supporto Tubo	Hose Support		1	Solo / Only MOBILE no AVT
7	3605 0114	Vite	Screw	5x16	1	
8	3202 0333	Coperchio Posteriore SX	Back Left Cover		1	Premium
8	3202 0325	Coperchio Posteriore SX	Back Left Cover		1	Compact
9	3202 0332	Coperchio Posteriore DX	Back Right Cover		1	Premium
9	3202 0324	Coperchio Posteriore DX	Back Right Cover		1	Compact
10	3605 0114	Vite	Screw	5x16	1	
11	3208 1056	Maniglie	Handles		2	Compact
11	3208 1057	Maniglie	Handles		2	Premium
12	3605 0114	Vite	Screw	5x16	1	
13	3202 0328	Tappo Blocco Manubrio	Back Handle Cap		1	
14	3208 1054	Telaio Tubolare	Steel Frame		2	Compact
14	3208 1055	Telaio Tubolare	Steel Frame		2	Premium
15	3029 0019	Serbatoio Detergente	Detergent Tank		1	
16	3208 1074	Tubo	Hose	Ø7x10 L=470	1	
17	3312 0010	Kit Tappo Detergente	Detergent Tap Kit		1	
18	3027 0141	Kit Scatola Elettrica	Electric Box	MNF	1	Compact 3.11
18	3027 0165	Kit Scatola Elettrica	Electric Box	TRF	1	Compact 5.13 - 5.15
18	3027 0164	Kit Scatola Elettrica	Electric Box	TRF	1	Premium 6.13 - 6.15 8.15
18	3027 0148	Kit Scatola Elettrica	Electric Box	TRF	1	Premium 8.21 - 9.15 9.21
19	6307 0455	Pompa	Pump	ZW-K 3020S	1	Compact 3.11
19	6307 0352	Pompa	Pump	ZW-K 3525S	1	Compact 5.13
19	6307 0157	Pompa	Pump	ZW-K 4022S	1	Compact 5.15
19	6517 1002	Pompa	Pump	RW 3530S	1	Premium 6.13
19	6517 0401	Pompa	Pump	RW 4025S	1	Premium 6.15
19	6517 0101	Pompa	Pump	RW 4030S	1	Premium 8.15
19	6517 0701	Pompa	Pump	RW 5522S	1	Premium 8.21
19	6517 1102	Pompa	Pump	RW 4035S	1	Premium 9.15
19	6517 0801	Pompa	Pump	RW 5530S	1	Premium 9.21
20	1831 0624	Motore Elettrico	Electric Motor	MNF 3CV-230V	1	Compact 3.11
20	1831 0657	Motore Elettrico	Electric Motor	MNF 5,5CV-400V	1	Compact 5.13 - 5.15
20	1831 0649	Motore Elettrico	Electric Motor	MNF 6CV-400V	1	Premium 6.13 - 6.15
20	1831 0651	Motore Elettrico	Electric Motor	MNF 7,5CV-400V	1	Premium 8.15 - 8.21
20	1831 0642	Motore Elettrico	Electric Motor	MNF 9CV-400V	1	Premium 9.15 - 9.21
21	3609 0021	Vite	Screw	M10x30	4	
22	2811 0002	Rondella	Washer	Ø10,5x20x2	4	
23	0604 0073	Dado	Nut	M10x10	4	
24	0204 0074	Boccola	Bushing		1	Solo / Only Premium
25	1201 0134	Guarnizione Motore	Electric Motor Seal		1	Solo / Only Compact
26	1002 0132	Filtro Ingresso Acqua	Water Inlet Filter		1	
27	1209 0104	Guarnizione	Gasket	Ø18x24x3	1	
28	2800 0098	Raccordo p.g. Aspirazione	Straight Hose Tail	Ø19 - G3/4"	1	
29	1223 0052	Galletto	Wing Nut	G3/4"	1	
30	1407 0054	Kit Raccordo p.g. Aspirazione	Hose Tail Kit		1	

N°	Cod.	Descrizione	Description	Note	Qty	Model
31	0402 0293	Copri ruota	Wheel Cover	Grigio / Grey	2	
31	0402 0253	Copri ruota	Wheel Cover	Azzurro / Cyan	2	
32	0009 0179	Anello Fermo Ruota	Wheel Ring	Ø20	2	
33	2810 0081	Ruota	Wheel	Ø200	2	
34	2810 0088	Kit Ruota	Wheel Kit	Grigio / Grey	2	
34	2810 0089	Kit Ruota	Wheel Kit	Azzurro / Cyan	2	
35	0017 0014	Assale Ruote	Wheel Axle		1	Compact
35	0017 0015	Assale Ruote	Wheel Axle		1	Premium
36	3002 0637	Supporto Cavo Elettrico	Cable Support		2	
37	2404 0178	Base Motopompa	Motorpump Base	GR100	1	Compact
37	2404 0179	Base Motopompa	Motorpump Base	GR112	1	Premium
38	2404 0180	Piastra fissaggio MTP	MTP Fixing Plate		2	Compact
38	2404 0181	Piastra fissaggio MTP	MTP Fixing Plate		2	Premium
39	3609 0214	Vite	Screw	M6x18	4	
40	0477 0236	Carenatura Frontale	Front Main Cover		1	Compact
40	0477 0238	Carenatura Frontale	Front Main Cover		1	Premium
41	0402 0319	Coperchio Frontale	Front Cap	Grigio / Grey	1	
41	0402 0347	Coperchio Frontale	Front Cap	Azzurro / Cyan	1	
42	1407 0051	Vite Speciale	Special Screw		1	
43	0402 0322	Coperchio Trasparente	Transparent Cover		1	Compact
43	0402 0323	Coperchio Trasparente	Transparent Cover		1	Premium
44	3609 0034	Vite Testa Esagonale	Hexagonal Screw	M6x18	5	
45	2414 0076	Piede Inferiore	Lower Feet		1	
46	3605 0114	Vite	Screw	5x16	4	
47	2434 0060	Pressacavo	Cable Holder		1	
48	0604 0163	Dado	Nut	M6	5	
49	2825 0083	Adattatore	Adapter	CH18-24	1	Solo / Only Premium
50	0011 0020	Prolunga Valvola Reg.	Unloader Valve Extension		1	Compact
50	0011 0021	Prolunga Valvola Reg.	Unloader Valve Extension		1	Premium
51	1817 0078	Manopola Reg. Pressione	Pressure Regulator Knob		1	
52	0477 0235	Carena Posteriore	Back Cover		1	Compact
52	0477 0237	Carena Posteriore	Back Cover		1	Premium
55	3002 0638	Tasca Porta oggetti	Cover		1	Solo / Only PICK-UP
60	7002 0277	Kit Avvolgitubo	Hose Reek Kit	R1 1/4" L=15m	1	Compact
60	7002 0278	Kit Avvolgitubo	Hose Reek Kit	R1 5/16" L=15m	1	Premium
60	7002 0286	Kit Avvolgitubo	Hose Reek Kit	R2 5/16" L=15m	1	Premium 9.15
61	0402 0640	Coperchio	Cover		2	
62	2810 0197	Ruota	Wheel	D.220	2	
63	2812 0070	Rondella	Washer	D.20	2	





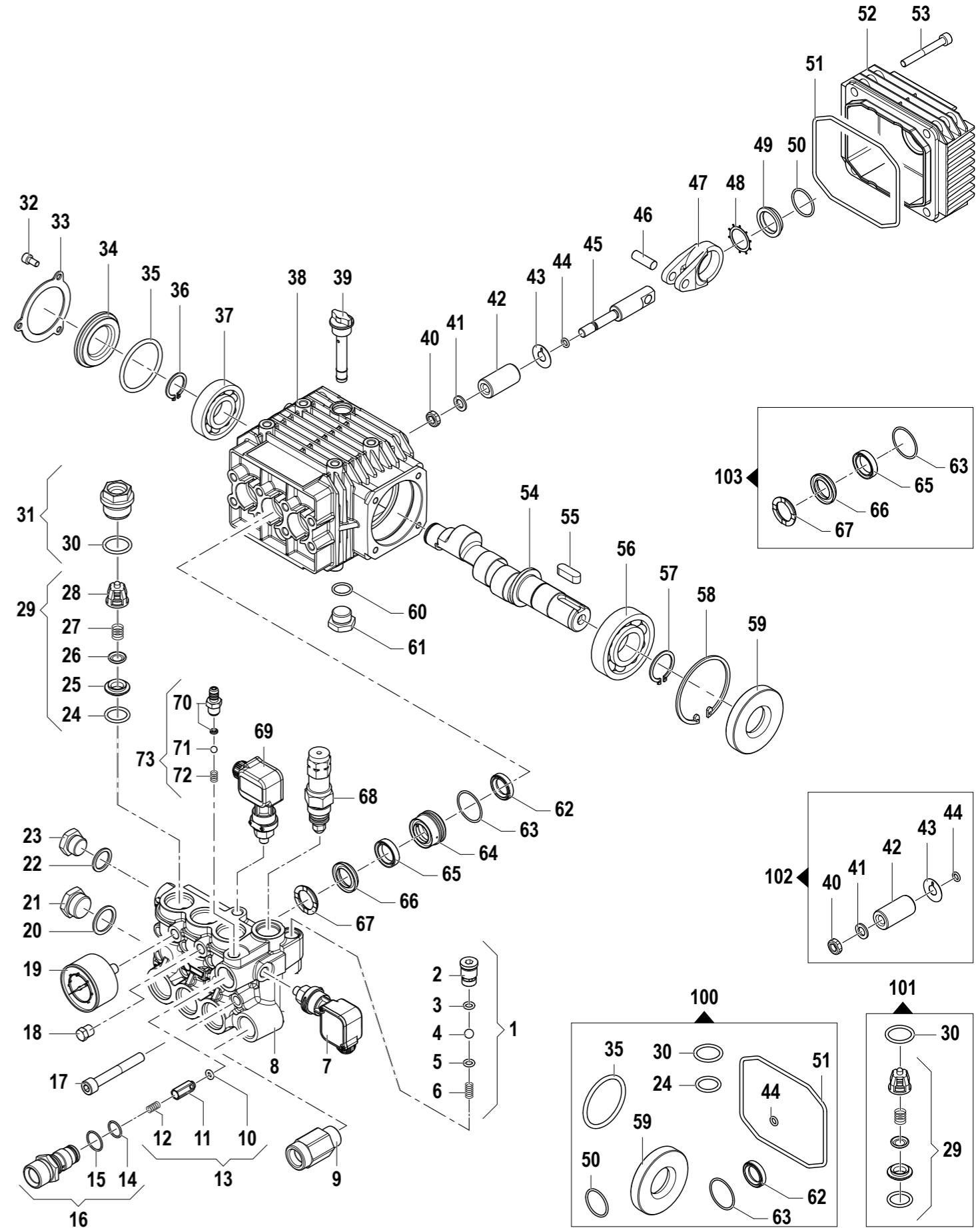
N°	Cod.	Descrizione	Description	Note	Qty	Model
1	2421 0037	Pressostato	Pressure Switch	G1/8" 25bar	1	
2	2421 0037	Pressostato	Pressure Switch	G1/8" 25bar	1	
3	1215 0560	Valvola Regolazione	Unloader Valve		1	
	1215 0598	Valvola Regolazione	Unloader Valve	VRF2	1	Solo / Only 8.21 - 9.21
4	2000 0127	Nipplo	Nipple	M/M G1/2-G3/4"	1	
5	2803 0256	Raccordo	Coupling	M/F M22x1,5-G3/8"	1	
6	3218 0373	Testata Pompa	Pump Manifold	Ø20	1	
7	3609 0039	Vite	Screw	M8x70	8	
8	1816 0138	Manometro	Pressure Gauge	Ø50 0-315bar G1/4"	1	
9	3200 0004	Tappo	Plug	G1/4"	1	
10	2811 0086	Rondella in Rame	Copper Washer	Ø21,2x27x1,5	1	
11	3202 0015	Tappo	Plug	G1/2"	1	
12	2811 0084	Rondella	Washer	Ø16,7x22x1,5	1	
13	3200 0007	Tappo	Plug	G3/8"	1	
14	1220 0030	Valvola Aspiraz./ Mandata	Suction/Delivery Valve		6	6.13 - 6.15 8.15 - 8.15
	1220 0072	Valvola Aspiraz./ Mandata	Suction/Delivery Valve		6	8.21 - 9.15
15	1210 0046	Guarnizione OR	O-Ring	Ø2,62x17,13	6	
16	3009 0087	Sede Valv. Aspir./Mand.	Suction/Delivery Valve Seat		6	
17	3604 0017	Valvola Aspiraz./ Mandata	Suction/Delivery Valve		6	
18	1802 0177	Molla Valv. Aspir./Mand.	Suct./Delivery Valve Spring		6	
19	1205 0025	Gabbia Valv. Aspir./ Mand.	Suction/Delivery Valve Cage		6	6.13 - 6.15 8.15 - 8.15
	1205 0043	Gabbia Valv. Aspir./ Mand.	Suction/Delivery Valve Cage		6	8.21 - 9.15
20	3202 0315	Kit Tappo Valv. Aspir./ Mand.	Suction/Delivery Valve Plug Kit		6	
21	1210 0048	Guarnizione OR	O-Ring	Ø2,62x20,24	6	
22	3609 0005	Vite	Screw	M8x20	4	
23	1009 0261	Flangia	Flange		1	
24	1210 0451	Guarnizione OR	O-Ring	Ø2x24	1	
25	3201 0026	Tappo Livello Olio	Oil Level Plug		1	
26	3019 0033	Seeger	Seeger	Ø28	1	
27	1210 0448	Guarnizione OR	O-Ring	Ø2x70	1	
28	0440 0031	Cuscinetto Rulli Conici	Roller Bearing	Ø30x62x21,25	1	
29	3200 0051	Tappo Olio	Oil Dipstick		1	
30	0600 0054	Dado Speciale	Special Bolt		3	
31	2811 0082	Rondella	Washer	Ø8,4x16x1,5	3	
32	0202 0024	Bussola Ceramica	Ceramic Bushing	Ø20	3	
33	2812 0094	Rondella	Washer		3	
34	1210 0416	Guarnizione OR	O-Ring	Ø1,78x7,66	3	
35	0009 0170	Anello BK	Anti-Extr. Ring		3	
36	2409 0139	Pistone Guida	Piston		3	
37	3011 0016	Spinotto	Gudgeon Pin	Ø10x29	3	
38	0205 0044	Biella	Connecting Rod		3	
39	1210 0369	Guarnizione OR	O-Ring	Ø3,53x117,1	1	
40	0402 0307	Coperchio Carter	Cover		1	
41	3609 0030	Vite	Screw	M5x20	6	
42	1210 0048	Guarnizione OR	O-Ring	Ø2,62x20,24	1	
43	3201 0027	Tappo Livello Olio	Oil Level Plug	G1/2"	1	
44	3200 0007	Tappo	Plug	G3/8"	1	
45	1210 0441	Guarnizione OR	O-Ring	Ø2x14	1	
46	1602 0013	Linguetta	Key	8x7x30	1	
47	1210 0448	Guarnizione OR	O-Ring	Ø2x70	1	
48	0601 0334	Distanziale	Spacer	sp. 0,05	1	
48	0601 0335	Distanziale	Spacer	sp. 0,1	1	
48	0601 0336	Distanziale	Spacer	sp. 0,19	1	
48	0601 0337	Distanziale	Spacer	sp. 0,25	1	
49	0440 0031	Cuscinetto Rulli Conici	Roller Bearing	Ø30x62x21,25	1	
50	1009 0255	Flangia Pompa/Motore	Pump/Motor Flange		1	
51	3609 0058	Vite	Screw	M8x22	4	
52	0438 0106	Cuscinetto Sfere	Ball Bearing	Ø45x75x16	1	
53	3020 0036	Seeger	Seeger		1	
54	0019 0007	Anello Tenuta Olio	Oil Seal	Ø25x52x7	1	
55	0001 0572	Albero Maschio	Solid Crankshaft	Ø24	1	6.13
	0001 0571	Albero Maschio	Solid Crankshaft	Ø24	1	8.21 - 9.21
	0001 0569	Albero Maschio	Solid Crankshaft	Ø24	1	6.15 - 8.15 9.15
56	0403 0182	Carter Pompa	Pump Crankcase		1	

N°	Cod.	Descrizione	Description	Note	Qty	Model
57	0019 0128	Anello Tenuta Olio	Oil Seal	Ø20x28x5	3	
58	1210 0156	Guarnizione OR	O-Ring	Ø1,78x31,47	3	
59	0009 0353	Anello Portaguarnizione	Packing Retainer	Ø20	3	
60	1241 0080	Guarnizione Tenuta	Packing	Ø20	3	
61	0009 0352	Anello Portaguarnizione	Packing Retainer	Ø20	3	
62	1241 0079	Guarnizione Tenuta	Packing	Ø20	3	
63	1817 0092	Manopola	Knob		1	

**Kit Ricambi**  
Spare Parts Kit

100	5019 0675	Kit Guarnizioni Olio	Oil Seal Kit		1	
101	5019 0672	Kit Guarnizioni Acqua	Water Seal Kit	Ø20	1	
102	2409 0145	Kit Pistone	Piston Kit	Ø20	1	
103	5025 0011	Kit Valvola Aspir./ Mandata	Complete Valve Kit		1	6.13 - 6.15 8.15 - 8.15
	5025 0025	Kit Valvola Aspir./ Mandata	Complete Valve Kit		1	8.21 - 9.15

**RW Premium 3530 6.13 TS (6517 1002)**  
**RW Premium 4025 6.15 TS (6517 0401)**  
**RW Premium 4030 8.15 TS (6517 0101)**  
**RW Premium 5522 8.21 TS (6517 0701)**  
**RW Premium 4035 9.15 TS (6517 1102)**  
**RW Premium 5530 9.21 TS (6517 0801)**





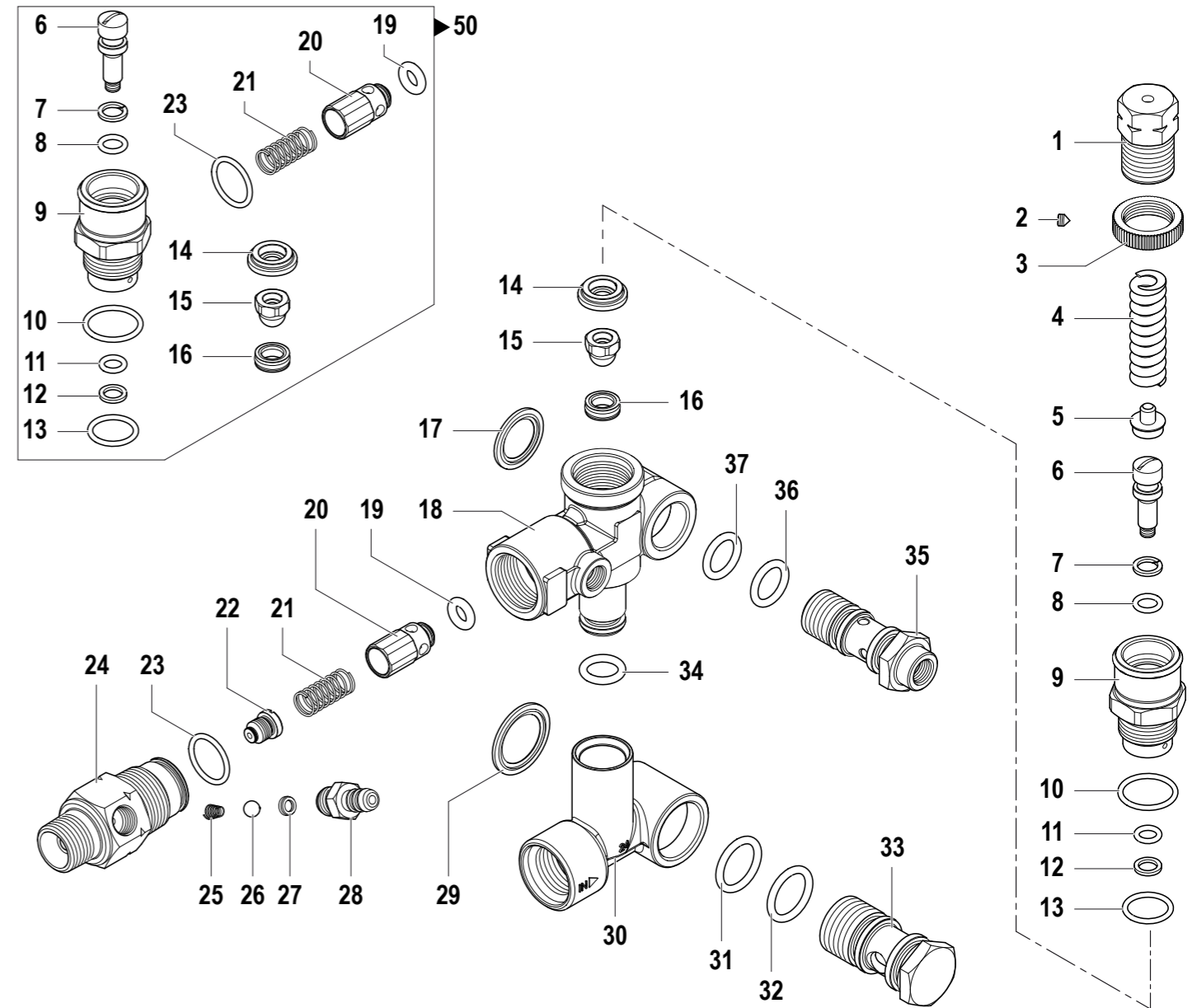
N°	Cod.	Descrizione	Description	Note	Qty	Model
1	5033 0010	Kit Easy Start	Easy Start Kit		1	
2	3202 0319	Tappo Easy Start	Easy Start Cap		1	
3	1210 0463	Guarnizione OR	O-Ring	Ø2x6 - 90SH	1	
4	3003 0033	Sfera Easy Start	Easy Start Ball	Ø9/32"	1	
5	1210 0463	Guarnizione OR	O-Ring	Ø2x6 - 90SH	1	
6	1802 0277	Molla Easy Start	Easy Start Spring		1	
7	2421 0037	Pressostato	Pressure Switch	G1/8 25 bar	1	
8	3218 0426	Kit Testata Pompa Ottone + Easy Start	Brass Pump Manifold Kit + Easy Start	Ø18 - Easy Start	1	3.11 - 5.13
	3218 0386	Kit Testata Pompa Ottone + Easy Start	Brass Pump Manifold Kit + Easy Start	Ø18 - Easy Start	1	5.15
9	2000 0127	Nipplo	Nipple	M/M G1/2"-3/4"	1	
10	1210 0460	Guarnizione OR	O-Ring	Ø2,4x4,3	1	
11	2409 0122	Pistone NON Ritorno	Check Valve		1	
12	1802 0197	Molla	Spring		1	
13	2409 0123	Ki Pistone NON Ritorno	Check Valve Kit		1	
14	1210 0402	Guarnizione OR	O-Ring		1	
15	1210 0398	Guarnizione OR	O-Ring		1	
16	3410 0289	Kit Eiettore	Injector Body Kit	Ø1,8 - M22x1,5	1	3.11 - 5.13
	3410 0324	Kit Eiettore	Injector Body Kit	Ø2,1 - M22x1,5	1	5.15
17	3609 0191	Vite	Screw	M8x60	8	
18	3202 0018	Tappo	Plug	G1/8"	1	
19	1816 0136	Manometro	Gauge	Ø50 0-30MPa G1/8"	1	
20	2811 0086	Rondella	Washer	Ø21,2x27x1,5	1	
21	3202 0015	Tappo	Plug	G1/2"	1	
22	2811 0084	Rondella	Washer	Ø16,7x22x1,5	1	
23	3200 0007	Tappo	Plug	G3/8"	1	
24	1210 0046	Guarnizione OR	O-Ring	Ø2,62x17,13	6	
25	3009 0087	Sede Valv. Aspir./Mand.	Suct./Del. Valve Seat		6	
26	3604 0017	Valvola Aspir./Mand.	Suct./Del. Valve		6	
27	1802 0177	Molla Valv. Asp./Mand.	Suct./Del. Valve Spring		6	
28	1205 0025	Gabbia Valv. Asp./Mand.	Suct./Del. Valve Cage		6	
29	1220 0030	Gruppo Valv. Asp./Mand.	Suct./Del. Valve Ass.y kit		6	
30	1210 0048	Guarnizione OR	O-Ring	Ø2,62x20,24	6	
31	3202 0312	Kit Tappo	Cap Kit		6	
32	3609 0088	Vite	Screw	M5x10	3	
33	1004 0012	Flangia Tenuta	Crankcase Flange		1	
34	0402 0360	Coperchio	Cover		1	
35	1210 0386	Guarnizione OR	O-Ring	Ø3,53x44,04	1	
36	3019 0011	Seeger Esterno	Outer Seeger		1	
37	0438 0066	Cuscinetto a Sfere	Ball Bearing	Ø20x52x15	1	3.11
	0438 0069	Cuscinetto a Sfere	Ball Bearing	Ø20x52x15	1	5.13 - 5.15
38	0403 0141	Carter Pompa	Pump Crankcase		1	
39	3200 0051	Asta Livello Olio	Oil Dipstick		1	
40	0600 0048	Dado Speciale	Special Bolt		3	
41	2811 0080	Rondella	Washer	Ø8,2x14x1,5	3	
42	0202 0018	Bussola Ceramica	Ceramic Bushing	Ø18	3	3.11 - 5.13
	0202 0040	Bussola Ceramica	Ceramic Bushing	Ø18	3	5.15
43	2812 0038	Rondella	Washer		3	
44	1210 0055	Guarnizione OR	O-Ring	Ø1,78x6,07	3	3.11 - 5.13
	1210 0227	Guarnizione OR	O-Ring	Ø1,78x5,28	3	5.15
45	2409 0044	Pistone Guida	Piston Guides		3	3.11 - 5.13
	2409 0105	Pistone Guida	Piston Guides		3	5.15
46	3011 0014	Spinotto	Gudgeon Pin	Ø8x25	3	
47	0205 0048	Kit Biella	Con. Rod Assembly		3	3.11
	0205 0050	Kit Biella	Con. Rod Assembly		3	5.13 - 5.15
48	3019 0033	Seeger Esterno	Outer Seeger	Ø28	1	
49	3201 0026	Spia Livello Olio	Oil Indicator		1	
50	1210 0451	Guarnizione OR	O-Ring	Ø2x24	1	
51	1210 0621	Guarnizione OR	O-Ring	Ø3x94	1	
52	0402 0142	Coperchio Carter	Crankcase Cover		1	
53	3609 0041	Vite	Screw	M6x25	4	
54	0001 0401	Albero Passante	Throughshaft	Ø24	1	3.11
	0001 0294	Albero Passante	Throughshaft	Ø24	1	5.13
	0001 0473	Albero Passante	Throughshaft	Ø24	1	5.15
55	1602 0045	Linguetta	Key	8x7x25	1	
56	0438 0075	Cuscinetto a Sfere	Ball Bearing	Ø25x62x17	1	3.11
	0438 0071	Cuscinetto a Sfere	Ball Bearing	Ø25x62x17	1	5.13 - 5.15

N°	Cod.	Descrizione	Description	Note	Qty	Model
57	3019 0006	Seeger Esterno	Outer Seeger	Ø25	1	
58	3020 0012	Seeger Interno	Inner Seeger	Ø62	1	
59	0019 0094	Anello Tenuta	Oil Seal	Ø25x62x10/7	1	
60	1210 0441	Guarnizione OR	O-Ring	Ø2x14	1	
61	3200 0007	Tappo	Cap	G3/8"	1	
62	0019 0095	Anello Tenuta	Oil Seal	Ø15x24x5	3	
63	1210 0223	Guarnizione OR	O-Ring	Ø1,78x26,7	3	
64	0009 0197	Anello Portaguarniz.	Packing Retainer	Ø18	3	3.11 - 5.13
	0009 0368	Anello Portaguarniz.	Packing Retainer	Ø18	3	5.15
65	1241 0028	Guarnizione Tenuta	Packing	18x22x5,5	3	
66	1241 0022	Guarnizione Tenuta	Packing	Ø18	3	
67	0009 0193	Anello Pressione	Packing Head Ring	Ø18	3	
68	1215 0584	Kit Valv. Regol. + Sede	Reg. Valve Kit + Seat	140 bar	1	3.11
	1215 0585	Kit Valv. Regol. + Sede	Reg. Valve Kit + Seat	180 bar	1	5.13 - 5.15
69	2421 0037	Pressostato	Pressure Switch	G1/8 25 bar	1	
70	2803 0424	Raccordo Detergente	Detergent Coupling		1	
71	3003 0024	Sfera Detergente	Detergent Ball	7/32"	1	
72	1802 0180	Molla Detergente	Detergent Spring		1	
73	2803 0435	Kit Raccordo Detergente	Detergent Coupling Kit		1	

**Kit Ricambi**

**Spare Parts Kit**

100	5019 0683	Kit Guarnizioni Olio	Oil Seal Kit		1	
101	5025 0011	Kit Valvole	Valve Kit		1	
102	2409 0124	Kit Pistone Ceramico	Ceramic Piston Kit		1	5.15
	2409 0072	Kit Pistone Ceramico	Ceramic Piston Kit		1	3.11 - 5.13
103	5019 0652	Kit Guarnizioni Acqua	Water Seal Kit		1	



N°	Cod.	Descrizione	Description	Note	Qty	Model
1	0204 0099	Boccola	Bushing		1	
2	3622 0030	Vite	Stop Adjustable Nut	M4x4	1	
3	1227 0022	Ghiera	Ring Nut		1	
4	1802 0340	Molla	Spring		1	
5	0009 0207	Distanziale Molla	Spring Spacer		1	
6	2409 0088	Pistone Valvola Regolaz.	Piston Rod		1	
7	0009 0735	Anello BK	Anti-Extr. Ring		1	
8	1210 0430	Guarnizione OR	O-Ring	Ø1,78x6,75	1	
9	0204 0102	Boccola	Bushing		1	
10	1210 0615	Guarnizione OR	O-Ring	Ø1,78x17,1	1	
11	1210 0711	Guarnizione OR	O-Ring	Ø1,78x6,07	1	
12	0009 0734	Anello BK	Anti-Extr. Ring		1	
13	1210 0718	Guarnizione OR	O-Ring	Ø1,78x14	1	
14	0009 0233	Guarnizione	Gasket		1	
15	3002 0654	Sfera Valvola	Unloader Ball		1	
16	3009 0013	Sede	Seat		1	
17	1209 0142	Guarnizione	Gasket		1	
18	0424 0503	Corpo Superiore	Upper body		1	
19	1210 0570	Guarnizione OR	O-Ring	Ø3x6	1	
20	3600 0115	Valvola Non Ritorno	Check Valve		1	
21	1802 0290	Molla	Spring		1	
22	3410 0365	Eiettore	Injector Body	Ø2,1	1	1215 0560
	3410 0366	Eiettore	Injector Body	Ø2,3	1	1215 0598
23	1210 0040	Guarnizione OR	O-Ring	Ø1,78x15,6	1	

N°	Cod.	Descrizione	Description	Note	Qty	Model
24	0424 0501	Raccordo	Coupling	G3/8"	1	
25	1802 0180	Molla	Spring		1	
26	3003 0024	Sfera	Ball	7/32"	1	
27	2812 0067	Rondella	Washer		1	
28	2803 0425	Raccordo p.g. Detergente	Detergent Coupling		1	
29	1209 0141	Guarnizione	Gasket	G1/2"	1	
30	0424 0504	Corpo Inferiore	Lower Body		1	
31	1210 0410	Guarnizione OR	O-Ring	Ø2,62x15,88	1	
32	1210 0410	Guarnizione OR	O-Ring	Ø2,62x15,88	1	
33	2803 0634	Raccordo	Coupling	G1/2"	1	
34	1210 0057	Guarnizione OR	O-Ring	Ø2,62x10,78	1	
35	2803 0637	Raccordo	Coupling	G3/8"	1	
36	1210 0411	Guarnizione OR	O-Ring	Ø2,62x12,37	1	
37	1210 0411	Guarnizione OR	O-Ring	Ø2,62x12,37	1	

**Kit Ricambi**

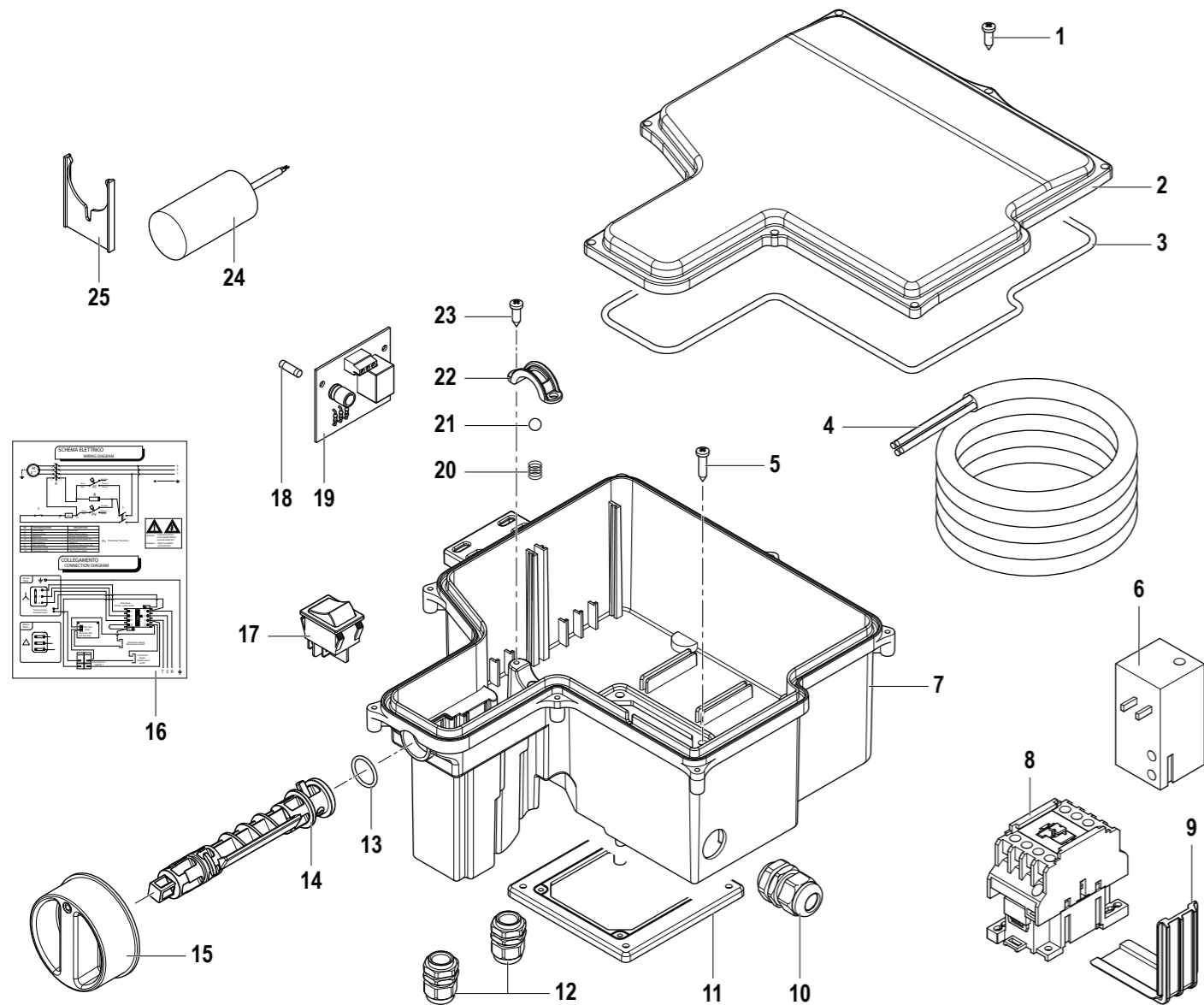
**Spare Parts Kit**

50	5015 0049	Kit Riparazione Valvola	Valve Repair Kit		1	
----	-----------	-------------------------	------------------	--	---	--

**ZW-K Compact 3020 3.11 TS (6307 0455)**

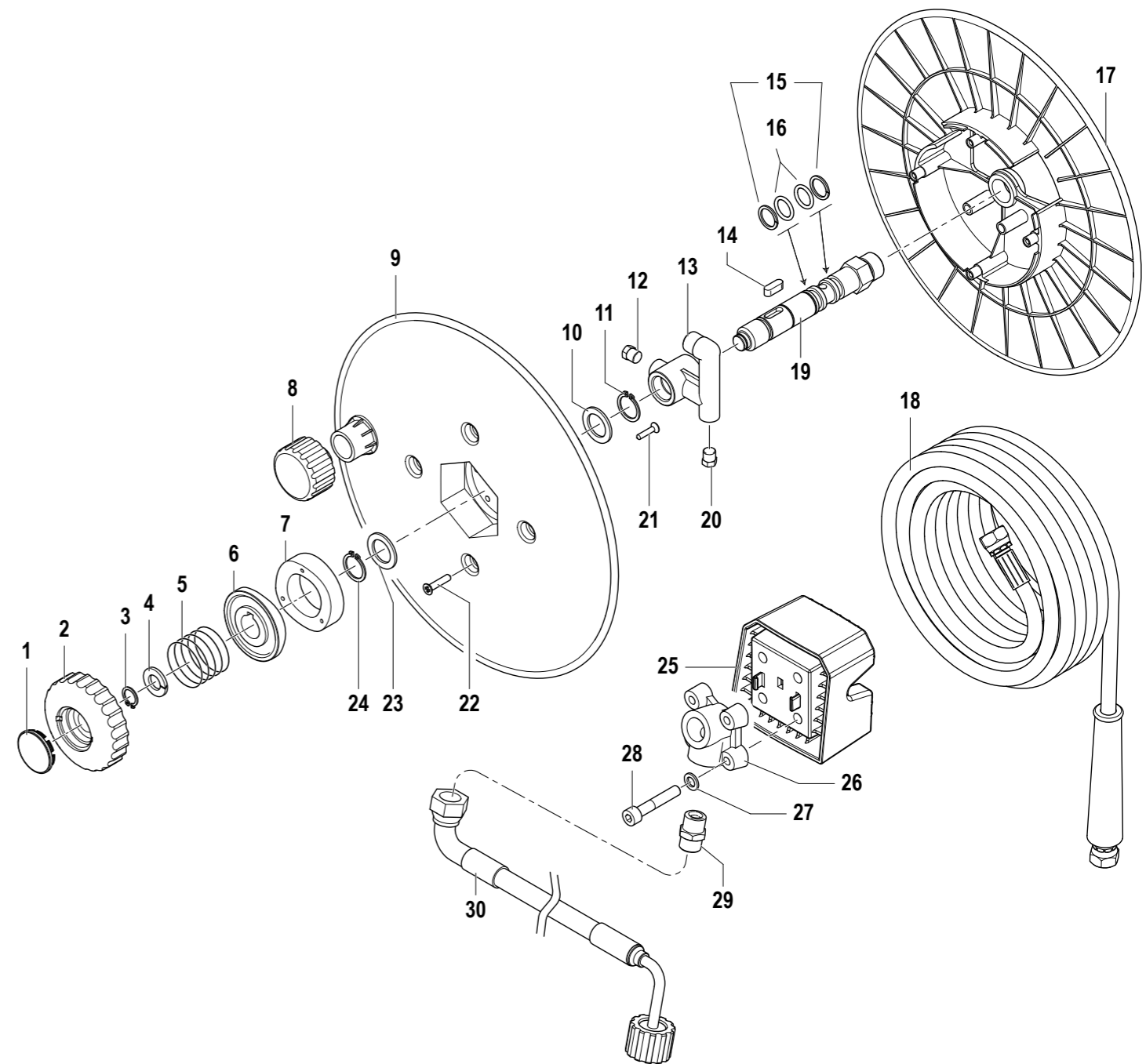
**ZW-K Compact 3525 5.13 TS (6307 0352)**

**ZW-K Compact 4022 5.15 TS (6307 0157)**



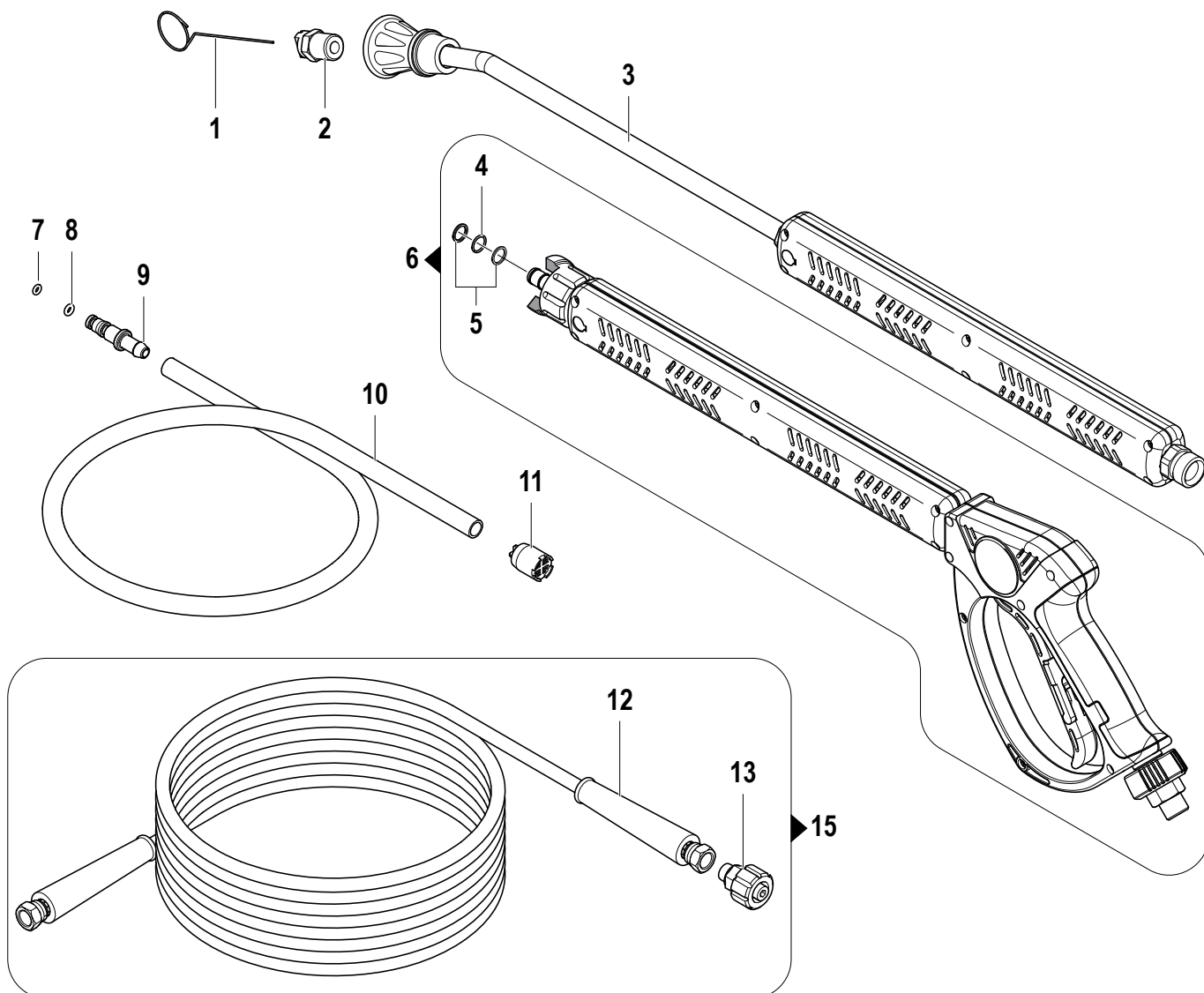
N°	Cod.	Descrizione	Description	Note	Qty	Model
1	3605 0114	Vite	Screw	5x16	7	
2	0402 0324	Coperchio	Cover		1	
3	1201 0192	Guarnizione	Gasket	L=980mm	1	
4	0456 0359	Cavo Elettrico	Electrical Cable	4Gx1,5mm <sup>2</sup>	1	
	0456 0351	Cavo Elettrico	Electrical Cable	3Gx1,5mm <sup>2</sup>	1	Compact 3.11 Compact 5.15
	0456 0350	Cavo Elettrico	Electrical Cable	3Gx1,5mm <sup>2</sup>	1	Solo / Only Compact 5.13
5	3625 0052	Vite Speciale	Special Screw	4,8x13	4	
6	2821 0042	Relè Termico	Thermic Relay	9-14A	1	Solo / Only Premium 6.13 - 6.15 8.15 Compact 5.13 - 5.15
						2821 0043
7	3001 0536	Scatola Elettrica	Electric Box		1	Solo / Only Premium
	3001 0535	Scatola Elettrica	Electric Box		1	Solo / Only Compact
8	3225 0076	Teleruttore	Remote Control Switch	230V - 18A	1	
	3225 0073	Teleruttore	Remote Control Switch	230V - 12A	1	Solo / Only Compact 5.15 Compact 5.13
9	3002 0639	Supporto Teleruttore	Contacteur Support		1	

N°	Cod.	Descrizione	Description	Note	Qty	Model
10	2434 0007	Pressacavo	Cable Holder	PG13,5	1	
11	2403 0100	Riduzione	Reduction		1	Solo / Only Premium
12	2434 0038	Pressacavo	Cable Holder	PG9	2	
13	1210 0390	Guarnizione OR	O-Ring	Ø2x17	1	
14	1600 0096	Leva Interruttore	Switch Lever		1	
15	1817 0079	Manopola Interruttore	Switch Knob		1	
16	1610 1130	Schema Elettrico	Electric Diagram	TRF	1	
	1610 1119	Schema Elettrico	Electric Diagram	MNF	1	Solo / Only Compact 3.11
17	1410 0020	Interruttore	Switch		1	
	1410 0061	Interruttore	Switch		1	Solo / Only Compact 3.11 Compact 5.15
18	1012 0028	Fusibile	Fuse	5x20F 0,5A	1	
19	3043 0033	Scheda Elettronica	PC Board	TRF	1	
	3043 0010	Scheda Elettronica	PC Board	MNF	1	Solo / Only Compact 3.11
20	1802 0195	Molla	Spring		1	
21	3003 0007	Sfera	Ball	5/16"	1	
22	0418 0048	Cavallotto Interruttore	Locking Nut		1	
23	3605 0114	Vite	Screw	5x16	2	
24	0434 0328	Condensatore	Capacitor	60µF	1	Solo / Only Compact 3.11
25	3002 0640	Supporto Condensatore	Capacitor Support		2	Solo / Only Compact 3.11



N°	Cod.	Descrizione	Description	Note	Qty	Model
1	3202 0270	Tappo	Cap		1	
2	3606 0014	Fermo Avvolgitubo	Hose Reel Stop		1	
3	3019 0043	Seeger Esterno	Outer Seeger	13	1	
4	2811 0015	Rondella	Washer	Ø13x24x2,5	1	
5	1802 0211	Molla	Sping		1	
6	0468 0002	Camma Mobile	Mobile Plate		1	
7	0468 0001	Camma Fissa	Fix Plate		1	
8	2431 0007	Pomello	Knob		1	
9	0602 0052	Disco	Disc		1	
10	2812 0080	Rondella	Washer	Ø20x30x2	1	
11	3019 0042	Seeger Esterno	Outer Seeger	20	1	
12	3202 0018	Tappo	Cap	1/8"	1	
13	2803 0480	Raccordo	Coupling	G3/8"	1	
14	1602 0059	Linguetta	Key	6x6x18	1	
15	0009 0165	Anello	Ring	Ø15,6x20x1,35	2	
16	1210 0232	Guarnizione OR	O-Ring	Ø2,62x15,08	2	

N°	Cod.	Descrizione	Description	Note	Qty	Model
17	0602 0051	Disco	Disc		1	
18	3208 0930	Tubo Gomma Mandata	H.P. Hose	R1 5/16" L=15m	1	
	3208 0974	Tubo Gomma Mandata	H.P. Hose	R2 5/16" L=15m	1	Solo / Only 9.15
19	2408 0151	Raccordo Speciale	Special Coupling	G1/2"	1	
20	3202 0018	Tappo	Cap	1/8"	1	
21	3623 0019	Vite	Screw	4x20	3	
22	3623 0015	Vite	Screw	4x25	4	
23	2812 0080	Rondella	Washer	Ø20x30x2	1	
24	3019 0042	Seeger Esterno	Outer Seeger	20	1	
25	3002 0642	Supporto Avvolgitubo	Hose Reel Support		1	
26	2803 3382	Raccordo	Coupling		1	
27	2811 0004	Rondella	Washer	Ø8,4x14x1,6	4	
28	3609 0165	Vite	Screw	M8x35	4	
29	2000 0007	Nipplo	Nipple	G3/8"	1	
30	3208 1070	Tubo Gomma	Hose	R1 3/8" L=900mm	1	
	3208 1077	Tubo Gomma	Hose	R2 3/8" L=900mm	1	Solo / Only 9.15



N°	Cod.	Descrizione	Description	Note	Qty	Model
1	0455 0013	Spillo Pulizia Ugello	Nozzle Cleaning Pin		1	
2	3400 0703	Ugello Acqua	Water Nozzle	25 045 1/4" Meg (Blister COMET)	1	Compact 3.11
	3400 0717	Ugello Acqua	Water Nozzle	25 043 1/4" Meg (Blister COMET)	1	Compact 5.13
	3400 0746	Ugello Acqua	Water Nozzle	25 053 1/4" Meg (Blister COMET)	1	Compact 5.15
	3400 0702	Ugello Acqua	Water Nozzle	25 04 1/4" Meg (Blister COMET)	1	Premium 6.13
	3400 0703	Ugello Acqua	Water Nozzle	25 045 1/4" Meg (Blister COMET)	1	Premium 8.15 - 9.15
	3400 0707	Ugello Acqua	Water Nozzle	25 055 1/4" Meg (Blister COMET)	1	Premium 6.15
	3400 0713	Ugello Acqua	Water Nozzle	25 075 1/4" Meg (Blister COMET)	1	Premium 9.21
	3400 0714	Ugello Acqua	Water Nozzle	25 08 1/4" Meg (Blister COMET)	1	Premium 8.21
3	3301 0976	Kit Tubo Lancia	Lance Kit	L=800mm (Blister COMET)	1	

N°	Cod.	Descrizione	Description	Note	Qty	Model
4	0009 0116	Anello BK	BK ring	Ø2,62x9,3	2	
5	1210 0084	Guarnizione OR Viton®	Viton® O-Ring	Ø2,62x9,13	2	
6	2410 0114	Pistola	Spray gun	n°2 O-rings (Blister COMET)	1	
7	1210 0469	Guarnizione OR	O-Ring	Ø1,5x4	1	
8	1210 0014	Guarnizione OR	O-Ring	Ø1,78x4,48	1	
9	2800 0101	Raccordo Detergente	Detergent Coupling		1	
10	3208 0829	Tubo Detergente	Detergent Hose	Ø7x10 L=1000	1	
11	1002 0109	Filtro Detergente	Detergent Filter		1	
12	3208 1050	Tubo Alta Pressione	H.P. Hose	R1 1/4" L=10m (Blister COMET)	1	Compact PICK-UP
	3208 1012	Tubo Alta Pressione	H.P. Hose	R1 1/4" L=8m (Blister COMET)	1	Compact
	3208 0743	Tubo Alta Pressione	H.P. Hose	R1 5/16" L=10m	1	Premium 6.13 - 6.15 8.15 - 8.21 9.21
	3208 0745	Tubo Alta Pressione	H.P. Hose	R2 5/16" L=10m	1	Premium 8.21 - 9.15
13	1407 0027	Raccordo	Coupling	M22x1,5-G3/8"	1	Premium
15	3301 0987	Kit Tubo Alta Pressione	H.P. Hose Kit	R1 5/16" L=10m (Blister COMET)	1	Premium 6.13 - 6.15 8.15 - 8.21 9.21
	3301 0776	Kit Tubo Alta Pressione	H.P. Hose Kit	R2 5/16" L=10m (Blister COMET)	1	Premium 8.21 - 9.15